



- ① X4
- ② X2
- ③ X4
- ④ X1
- ⑤ X2
- ⑥ X2

AX6

BX6

GX1 CX1

DX1

90

140/160

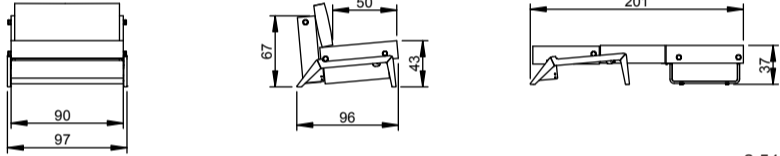
EX1

FX1

HX1

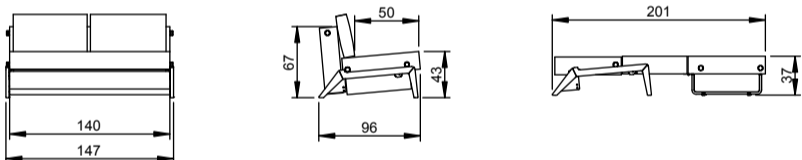
Betræk til puderne vil du finde, når du åbner lynlåsen under sædet.
 The cover for the cushions you will find, when you open the zipper under the seat.
 Den Kissenbezug finden Sie indem Sie den Reißverschluss unter dem Sitz öffnen.
 Vous trouverez la housse pour les coussins en ouvrant la fermeture sous le siège.
 De hoes voor de kussens vindt u onder het zitgedeelte na het openen van de rits.
 靠枕外套放在坐垫里面, 取出时请拉开坐垫底布拉链。
 Чехлы для подушек Вы найдете под сиденьем дивана, расстегнув «молнию».

CUBED WITH WOOD LEG 90



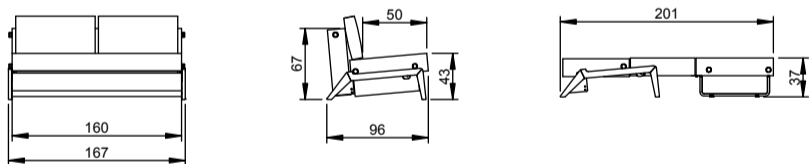
2.54CM=1 US INCH

CUBED WITH WOOD LEG 140



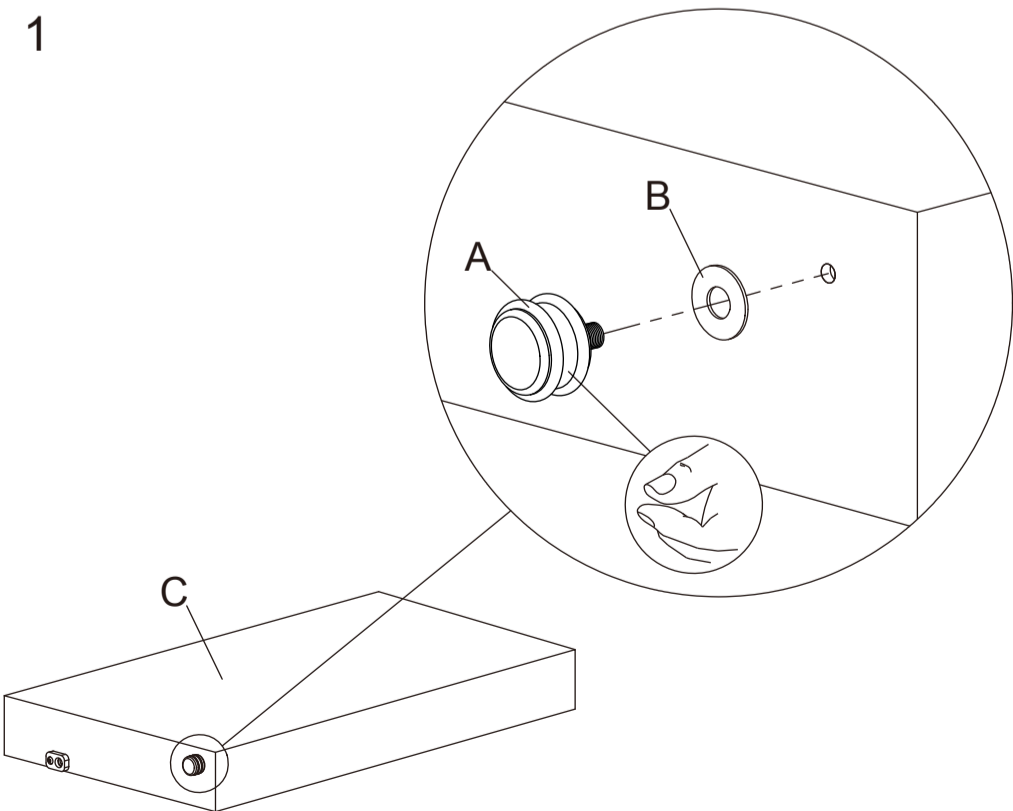
2.54CM=1 US INCH

CUBED WITH WOOD LEG 160

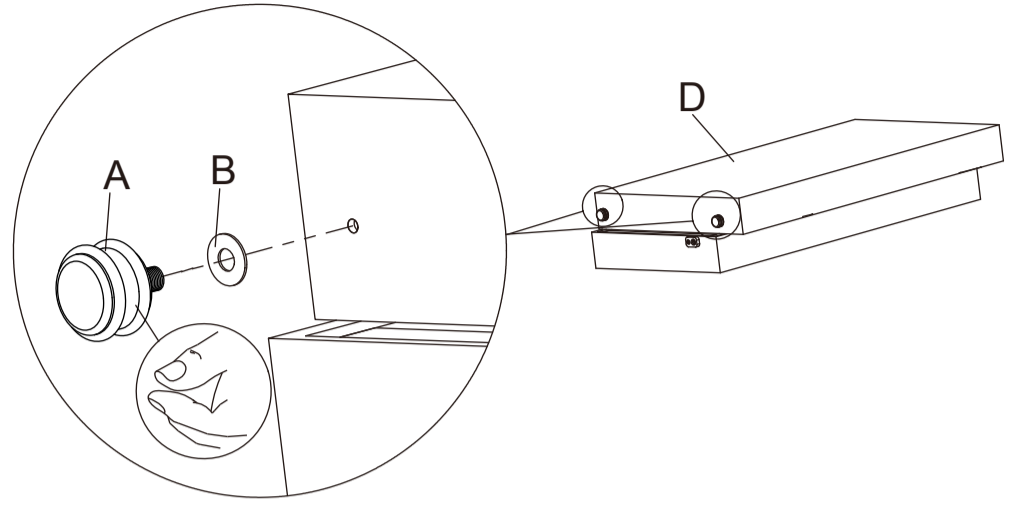


2.54CM=1 US INCH

1

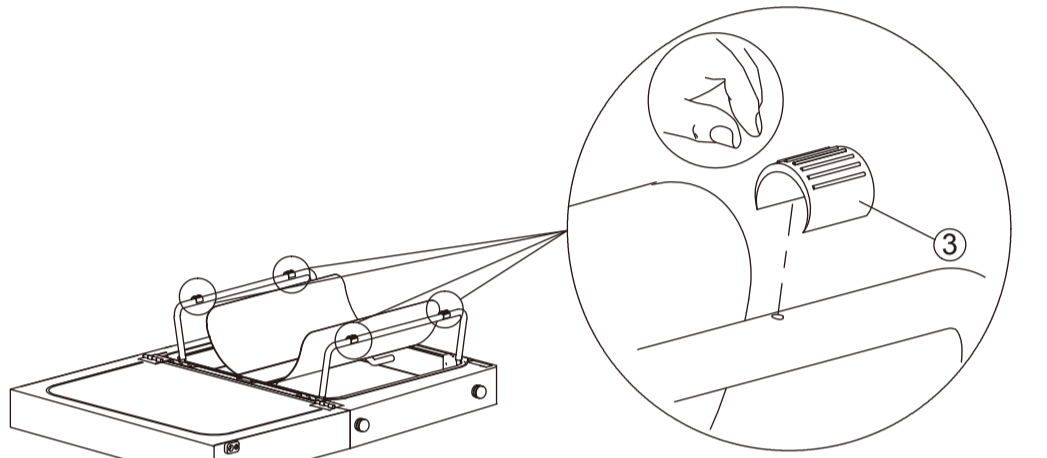


2



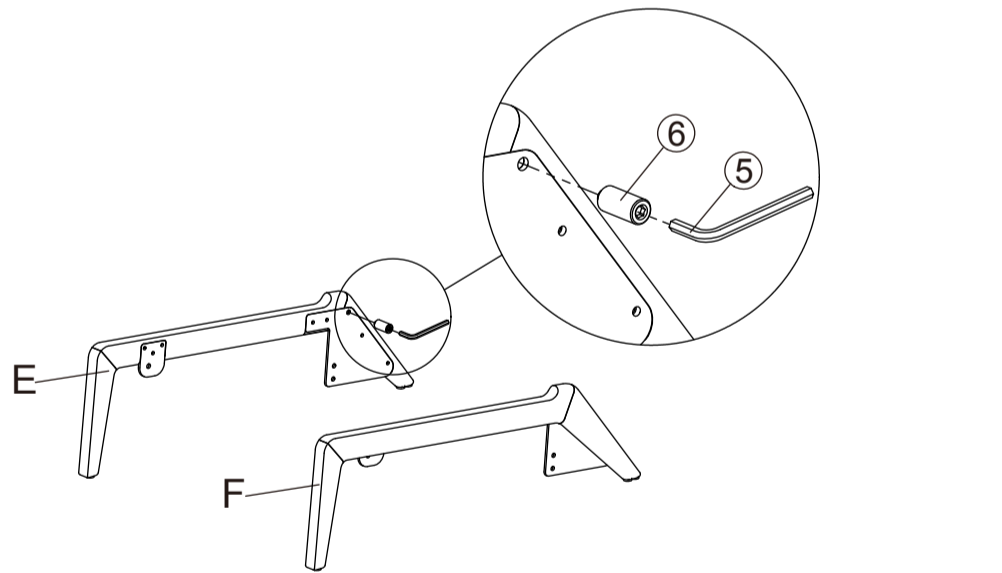
3

③ X4

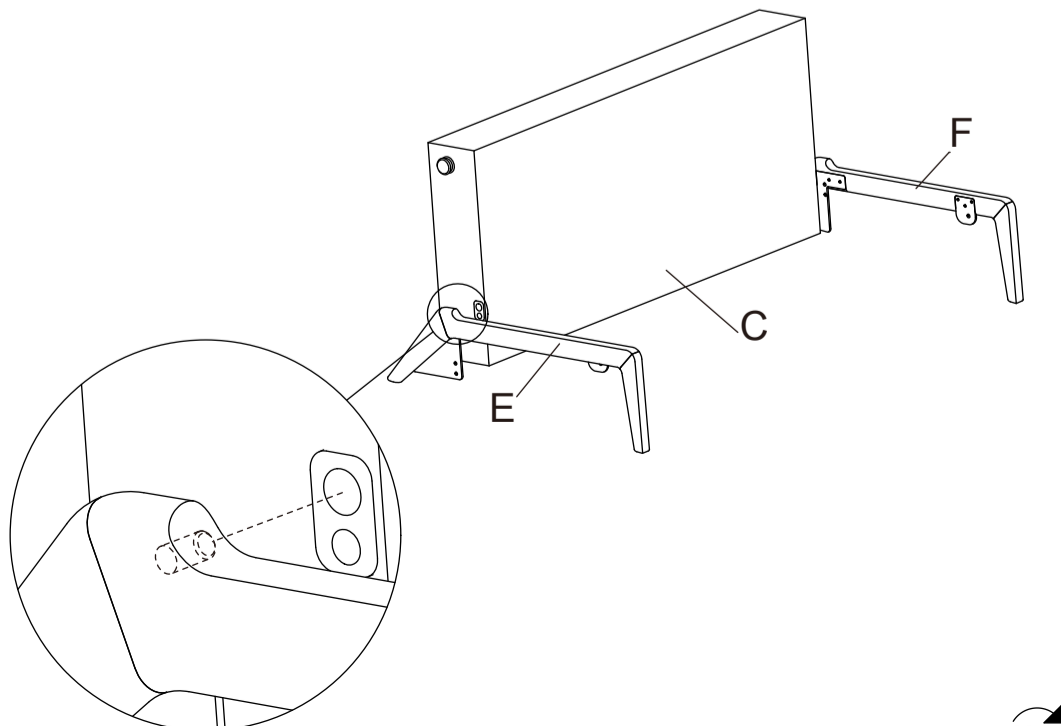


4

⑥ X2

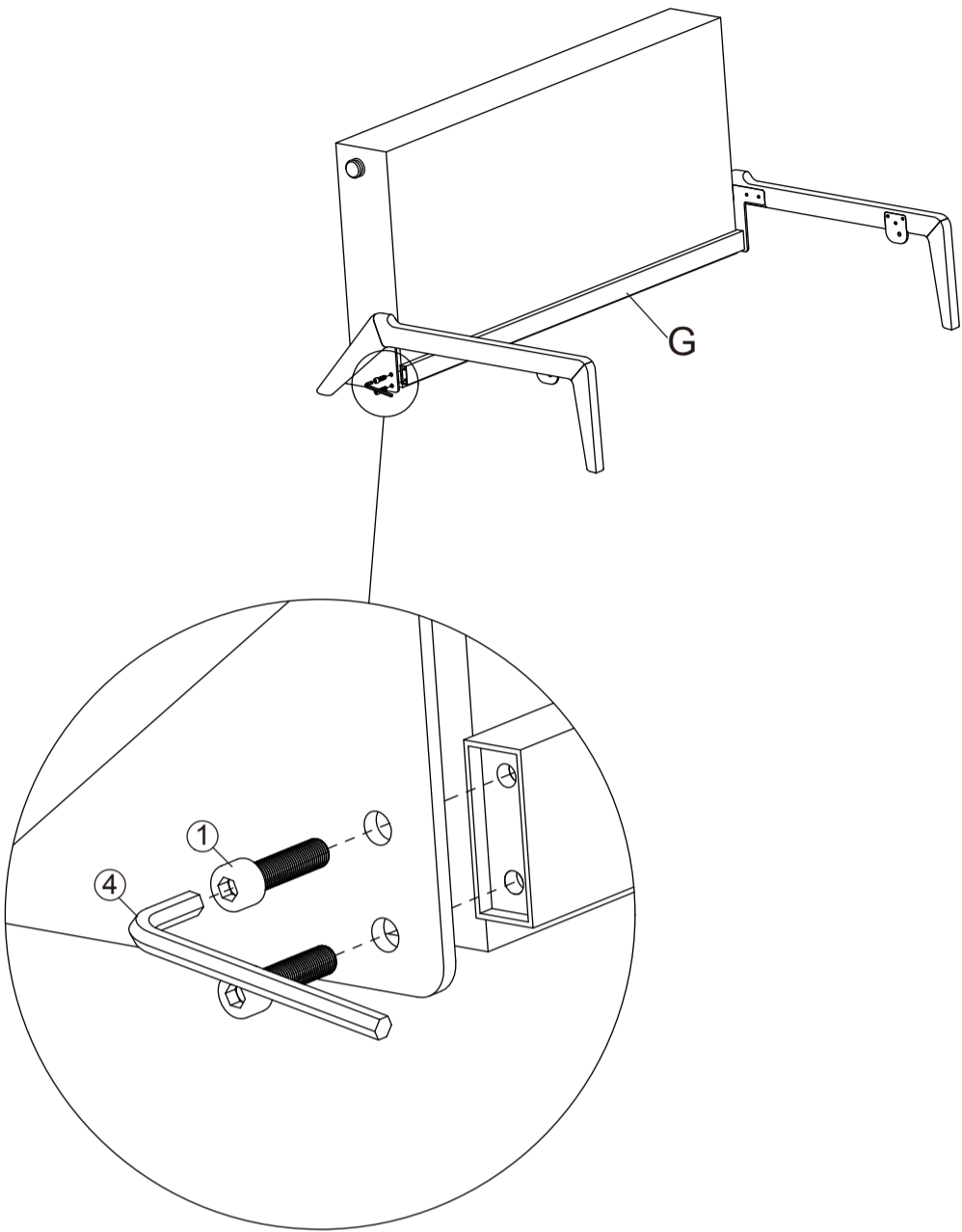


5



6

①X4 



069709
CUBED WITH WOOD LEG

7

②X2 

